

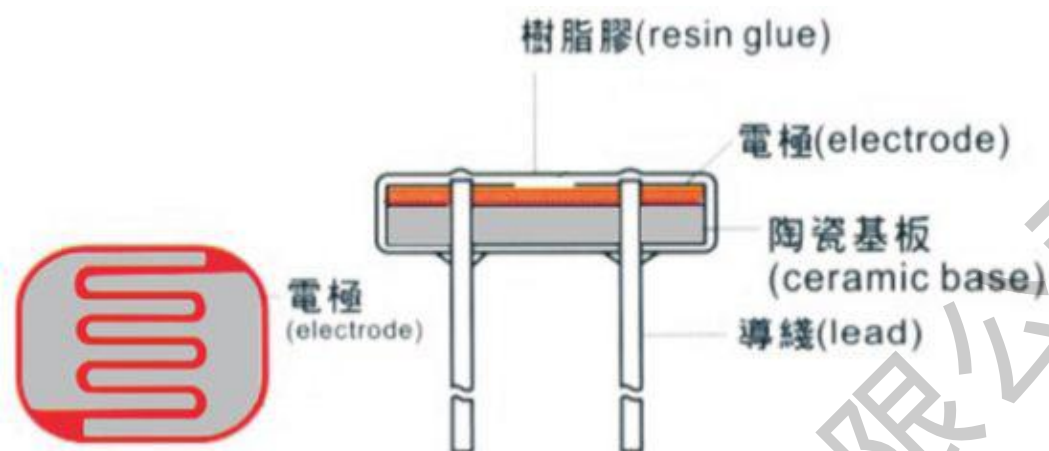
## 光敏电阻 LDR SENSOR



类型：GL4 系列  
LDR SENSOR

光敏电阻是一种半导体材料制成的电阻，其电导率随着光照度的变化而变化。利用这一特性制成不同形状和受光面积的光敏电阻。光敏电阻广泛应用于玩具、灯具、照相机等行业。

● 结构示意图



● 性能及特点

- |        |       |
|--------|-------|
| 环氧树脂封装 | 可靠性好  |
| 体积小    | 灵敏度高  |
| 反应速度快  | 光谱特性好 |

● 应用范围

- |         |      |
|---------|------|
| 照相机自动测光 | 光电控制 |
| 室内光线控制  | 报警器  |
| 工业控制    | 光控开关 |
| 光控灯     | 电子玩具 |

● 型号及规格

规格	型号	最大电压 VDC	最大功耗 mw	环境温度 (°C)	光谱峰值 nm	亮电阻 10Lux (KΩ)	暗电阻 (MΩ)	γ 100 10	回应 时间(ms)		照度 特性 图号
									上升	下降	
Ø4 系列	GL4516	150	50	-30~+70	540	5-10	0.6	0.5	30	30	2
	GL4526	150	50	-30~+70	540	10-20	1	0.6	30	30	3
	GL4537-1	150	50	-30~+70	540	20-30	2	0.6	30	30	4
	GL4537-2	150	50	-30~+70	540	30-50	3	0.7	30	30	4
	GL4548-1	150	50	-30~+70	540	50-100	5	0.8	30	30	6
	GL4548-2	150	50	-30~+70	540	100-200	10	0.9	30	30	6

● 测试条件

最大外加电压：在黑暗中可连续施加给组件的最大电压；

暗电阻： 关闭10Lux 光照后第10 秒的阻值；

最大功耗： 环境温度为25°C时的最大功耗；

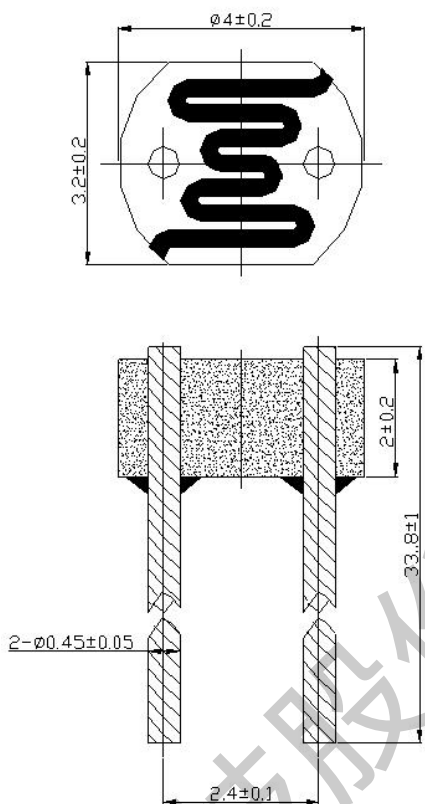
亮电阻： 用400-600Lux 光照射2 小时后，在标准光源（色温2856K）10Lux  
光下的测试值；

γ 值： 10Lux 照度和100Lux 照度下的标准电阻值之比的对数。

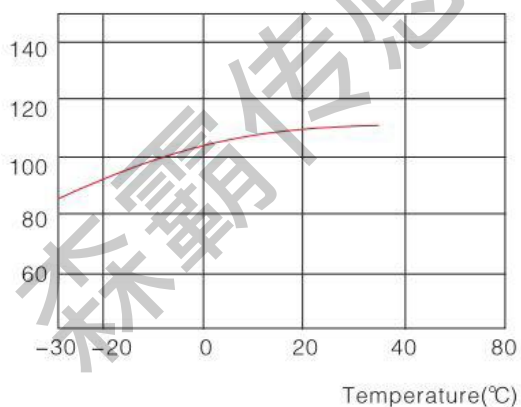
$$\gamma = \text{Lg} (R_{10}/R_{100}) / \text{Lg} (100/10) = \text{Lg} (R_{10}/R_{100})$$

R<sub>10</sub>、R<sub>100</sub> 分别为 10Lux、100Lux 照度下的电阻值（γ 的公差为±0.1）

● 外形尺寸及主要特性曲线

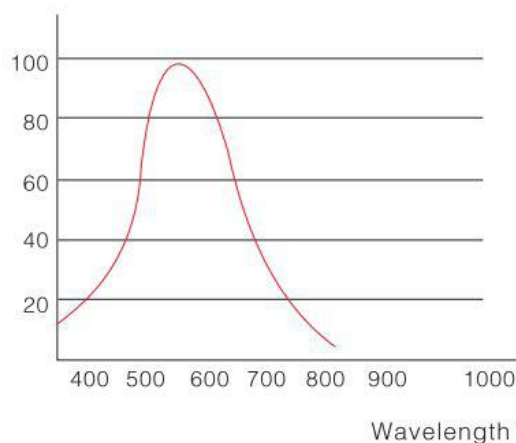


Relative Resistance(%)  
电阻变化率 (%)



Temperature-Property 温度特性曲线

Relative Response(%)  
相对灵敏度 (%)



Spectrum Response Characteristic 光谱响应特性曲线

● 照度-电阻特性曲线

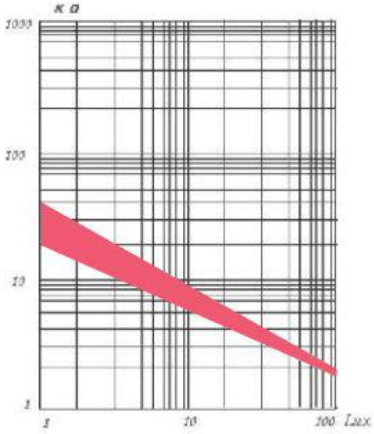


Fig. 1

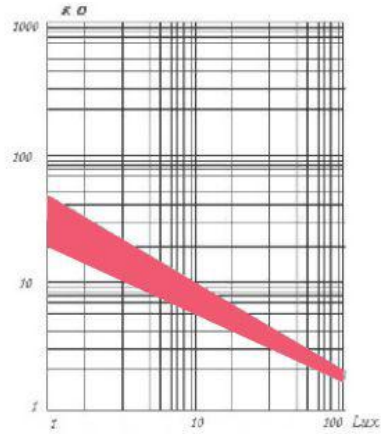


Fig. 2

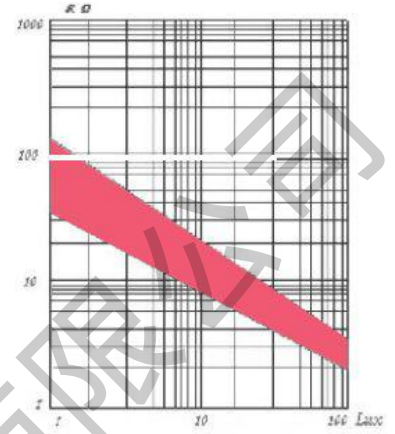


Fig. 3

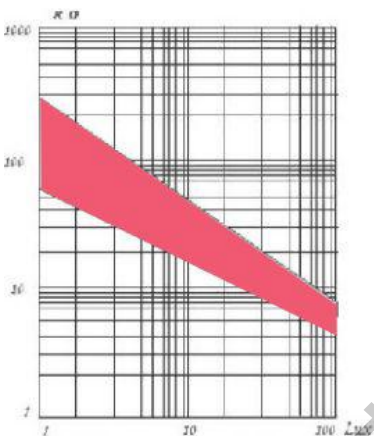


Fig. 4

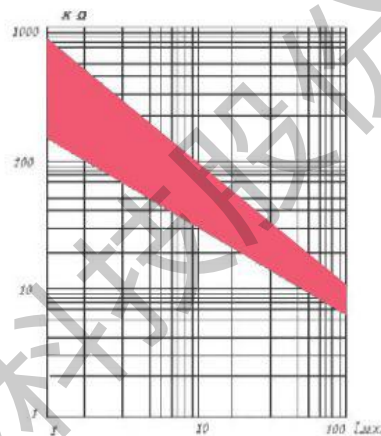


Fig. 5

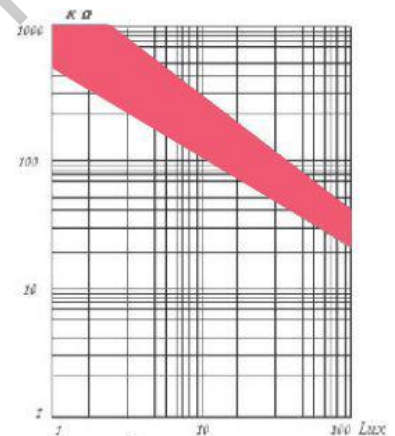


Fig. 6

● 产品应用



● 包装及注意事项

- 小包装200 支，大包装2000 支；
- 避免将光敏电阻放在潮湿、高温环境下保存；
- 应注意推荐的引脚焊接是在距离陶瓷基座 $\geq 4\text{mm}$ ，保证焊接温度 $260^{\circ}\text{C}$   
 $-280^{\circ}\text{C}$  3秒内完成焊接，不能超过额定范围，在焊接过程中或焊接完毕时应避免有外力作用于引脚不可重复焊接。