

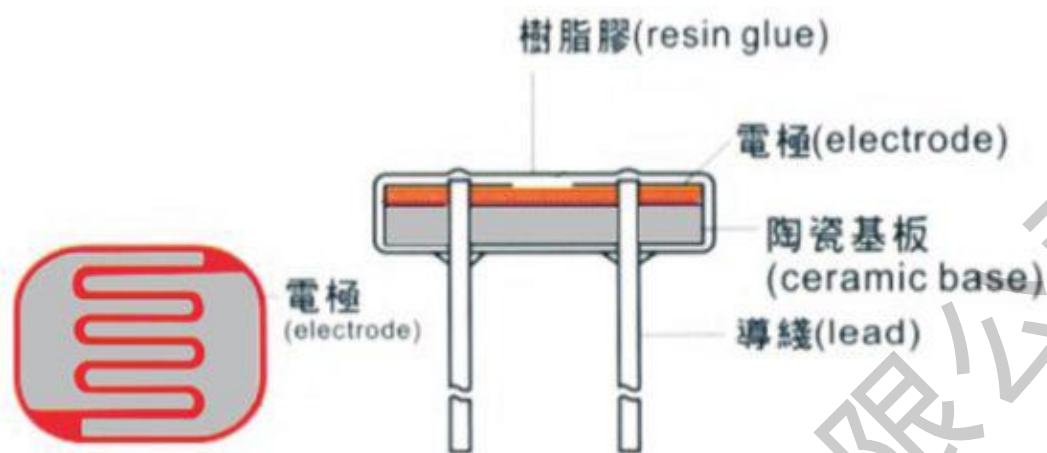
光敏电阻 LDR SENSOR



类型：GL20 系列
LDR SENSOR

光敏电阻是一种半导体材料制成的电阻，其电导率随着光照度的变化而变化。利用这一特性制成不同形状和受光面积的光敏电阻。光敏电阻广泛应用于玩具、灯具、照相机等行业。

● 结构示意图



● 性能及特点

环氧树脂封装

可靠性好

体积小

灵敏度高

反应速度快

光谱特性好

● 应用范围

照相机自动测光

光电控制

室内光线控制

报警器

工业控制

光控开关

光控灯

电子玩具

● 型号及规格

规格	型号	最大电压 VDC	最大功耗 mw	环境温度 (°C)	光谱峰值 nm	亮电阻 10Lux (KΩ)	暗电阻 (MΩ)	γ 100 10	回应 时间(ms)		照度 特性 图号
									上升	下降	
020 系 列	GL20516	500	500	-30~+70	560	5-10	1	0.6	30	30	3
	GL20528	500	500	-30~+70	560	10-20	2	0.6	30	30	3
	GL20537-1	500	500	-30~+70	560	20-30	3	0.7	30	30	4
	GL20537-2	500	500	-30~+70	560	30-50	5	0.7	30	30	4
	GL20539	500	500	-30~+70	560	50-100	8	0.8	30	30	6

● 测试条件

最大外加电压：在黑暗中可连续施加给组件的最大电压；

暗电阻： 关闭10Lux 光照后第10 秒的阻值；

最大功耗： 环境温度为25°C时的最大功耗；

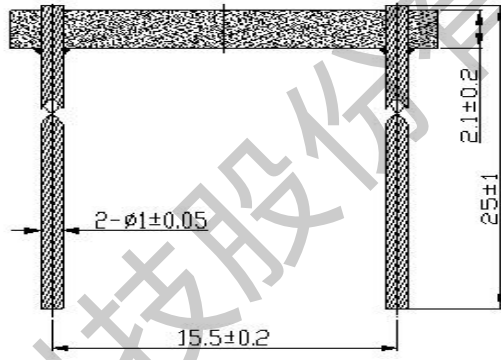
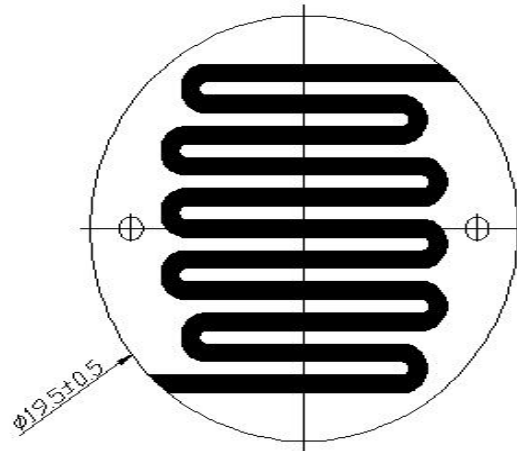
亮电阻： 用400-600Lux 光照射2 小时后，在标准光源（色温2856K）10Lux 光下的测试值；

γ 值： 10Lux 照度和100Lux 照度下的标准电阻值之比的对数。

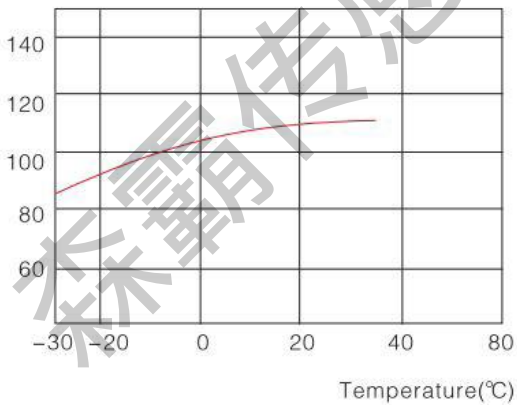
$$\gamma = \text{Lg} (R_{10}/R_{100}) / \text{Lg} (100/10) = \text{Lg} (R_{10}/R_{100})$$

R10、R100 分别为 10Lux、100Lux 照度下的电阻值（γ 的公差为±0.1）

● 外形尺寸及主要特性曲线

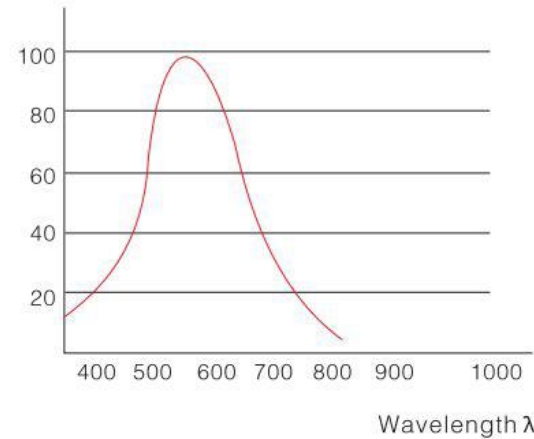


Relative Resistance(%)
电阻变化率 (%)



Temperature-Property 温度特性曲线

Relative Response(%)
相对灵敏度 (%)



Spectrum Response Characteristic 光谱响应特性曲线

● 照度-电阻特性曲线

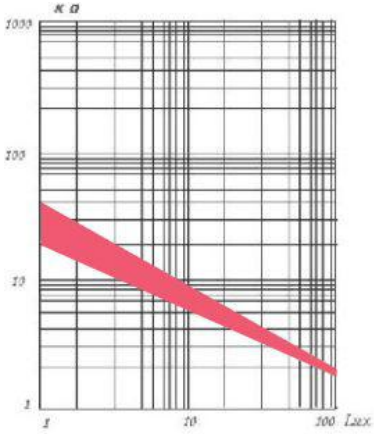


Fig. 1

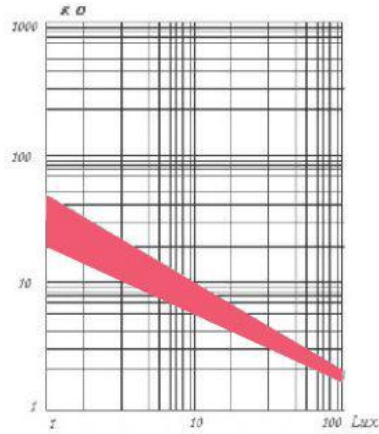


Fig. 2

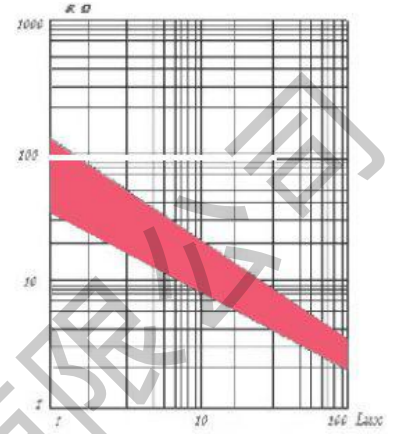


Fig. 3

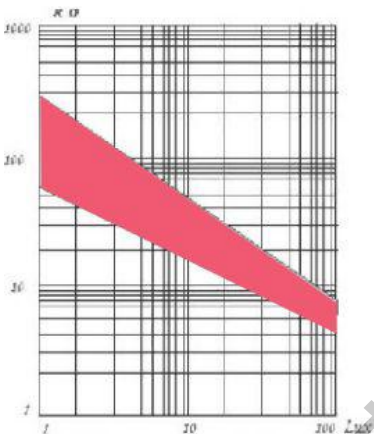


Fig. 4

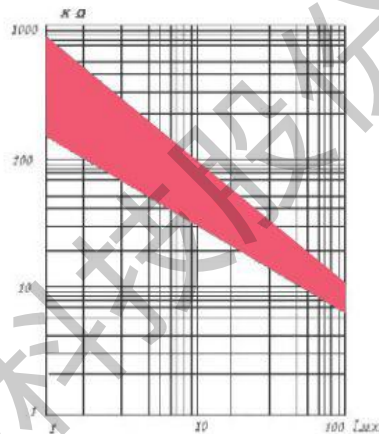


Fig. 5

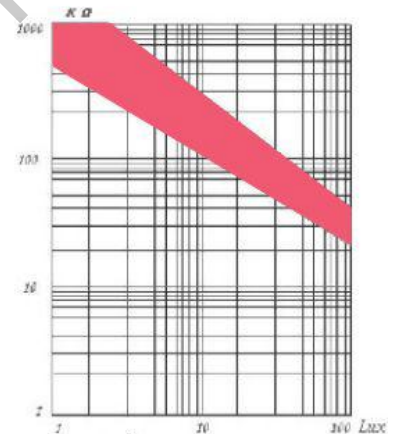


Fig. 6

● 产品应用



● 包装及注意事项

- 小包装50支，大包装100支；
- 避免将光敏电阻放在潮湿、高温环境下保存；
- 应注意推荐的引脚焊接是在距离陶瓷基座 $\geq 4\text{mm}$ ，保证焊接温度 260°C
 -280°C 3秒内完成焊接，不能超过额定范围，在焊接过程中或焊接完毕时应避免有外力作用于引脚不可重复焊接。